

PE SÉRIE

ELEKTRICKÉ ČERPADLO pro jednočinné válce



Objem nádrže **5000 cm³**

Průtok **2,3/0,33 l/min**

PE série

700 bar

Jednoduché, dvoustupňové snadno přenosné **elektrické čerpadlo série PE** s komfortním bezdrátovým ovládáním, s účinným sacím filtrem a olejoznakem je vhodné pro veškeré **jednočinné válce KGF**. K zajištění **spolehlivosti Vašeho systému** volte hydraulická čerpadla KGF

2 ROKY ZÁRUČNÍ DOBA DÍKY PROVĚŘENÉ KVALITĚ

• Efektivita

- **Dvoustupňové provedení urychluje práci** vzhledem k vysoké rychlosti při malém zatížení.
- **Ovládání elektromotoru** přímo na čerpadle a bezdrátovým ovladačem.

• Bezpečnost

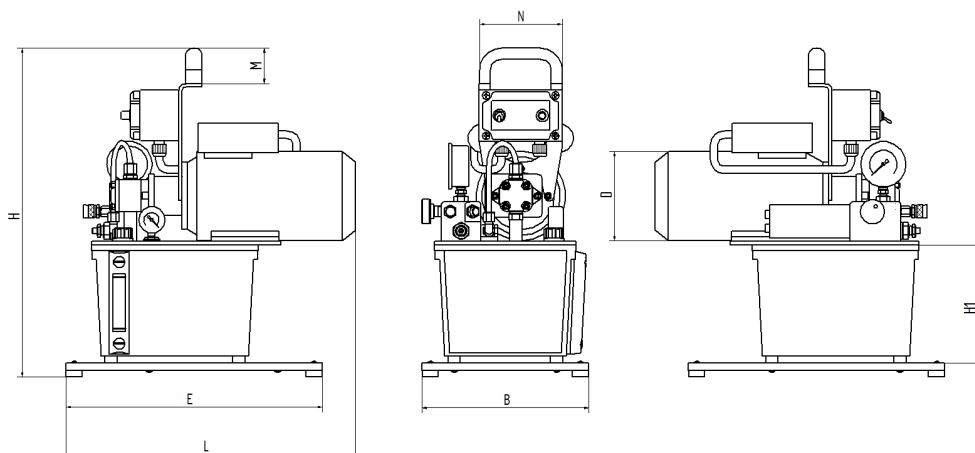
- Vypouštěcí ventil garantuje **citlivé spouštění břemene** s plynulou regulací.
- Uzavřená nádrž s pojistnými ventily **eliminuje úniky oleje** i při převrácení, je chráněna proti přetlaku i podtlaku a umožňuje plnění nádrže téměř po víko - **maximální využití vnitřního objemu**.
- Dobře čitelný olejoznak po celé výšce nádrže umožňuje **snadnou kontrolu množství oleje** v nádrži.
- Manometr na tlakovém výstupu **pro kontrolu tlaku v hydraulickém okruhu**.
- Vysoká stabilita proti převrácení.

• Vysoká životnost

- Robustní jemný filtr (10 µm) v sání **zabraňuje vniku nečistot** do hydraulického okruhu a tímto podstatně zvyšuje životnost. Kontrola zanesení filtru pomocí podtlakového manometru.

SOUPRAVA VÁLEC A ČERPADLO

- **Hydraulický válec**, např. K50-150HS, ví-ce na www.kgf.cz
- **Vysokotlaká hadice**, délka dle požadavků
- **Zástrčka rychlospojky**
- **Rozdělovač šroubení**



Technické parametry

Typ čerpadla	Užitečný objem nádrže cm ³	Model	Maximální tlak (bar)		Průtok (l/min)		Připojovací závit	Elektromotor	Hmotnost (kg)	
			První stupeň	Druhý stupeň	<22 bar	700 bar			bez oleje	s olejem
Dvoustupňové pro jednočinné válce	5000	PE5000 - 330	22	700	2,3	0,3	2 x 3/8"-18 NPT	Jednofázový 0,55kW / 230V / 3,7 A	19	24

Rozměry čerpadla

Typ čerpadla	Objem nádrže cm ³	Model	H mm	L mm	B mm	E mm	H1 mm	D mm	M mm	N mm
Dvoustupňové	5000	PE5000 - 300	512	452	260	400	183	139	55	129